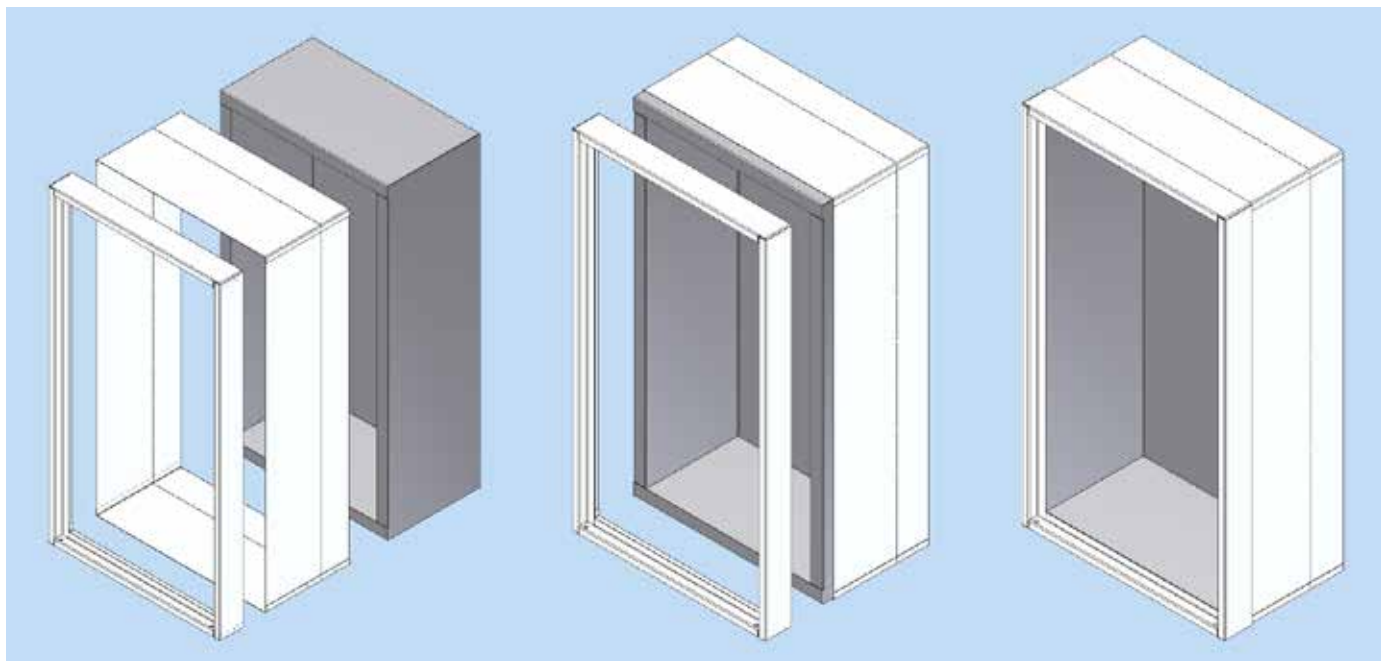


## 2. generasjons Rehabiliteringsløsninger



## Nytt skap på 1-2-3...



**2. generasjon rehabiliteringsinnsatser er designet etter innspill fra norske installatører for fleksibel, enkel og plasseffektiv montering.**

### Enklere montering

Det er laget fleksible monteringshull i frontene, enklere innmontering med nytt innfestningssystem, grunnere modell for bedre plass foran modulene og generelt grunnere design på modellene. Alt for å forenkle innmonteringen.

### Fleksibel

Innsatsene har også alternative plasseringer av jordskinnene, eller 180° vendbare moduler for tilpasning av jordskinneplassering. Avskjermningsplatene er justert med fleksible utstansingsfelt for enkelt å tilpasse avskjermningen mot eventuelle kabler i bakkant av skapet. Sortimentet er også utvidet med 3 og 4 rader innsatser i 360mm bredde.



### Et helt nytt skap

Utvendig rehabiliteringskapsling trekkes enkelt over det gamle. Innsiden oppgraderes enkelt med Eatons rehabiliteringsinnsatser og moderne automatsikringer, som gjør el-anlegget sikrere og i stand til å møte morgendagens behov.

- Løsning for NEBB-skap type; C, D, E & F
- Utvendig kapsling tilpasset for bruk sammen med Eatons rehabiliteringsinnsatser eller ASD-avdekning
- Utvendig kapsling kan også benyttes i kombinasjon med andre eksisterende innsatser
- Enkel logistikk, kun ett el.nr. for alle dybder fra innfelt til påvegg montert skap

Mange rehabiliteringskombinasjoner,  
tilpass løsningen etter ditt behov

2. generasjon  
Nye og forbedrede  
innsatser!



D-Skap med 1 rad  
og målerbrettmodul



Utvendig rehabiliterings-  
kapsling for C, D, E og F-skap



D-Skap med 2 rader  
og vernmodul



E-Skap med 2 rader  
og målerbrettmodul



F-Skap med 2 rader  
og målerbrettmodul



Krav til målerplass:  
400x250x160mm,  
avvik avtales med  
nettselskap

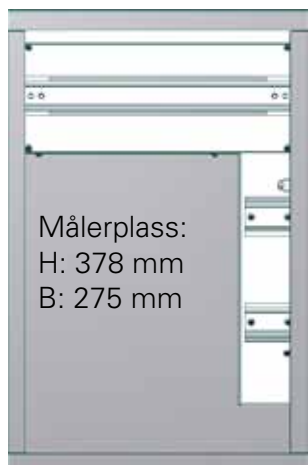
# Rehabilitering, C-Skap

HxBxD: 550x360x200

## Innvendig rehabilitering



1 rad, 18 moduler  
El.nr.: 17 822 50



1 rad, 18 moduler  
El.nr.: 17 822 50  
Vermodul 2x3 moduler  
El.nr.: 17 822 55

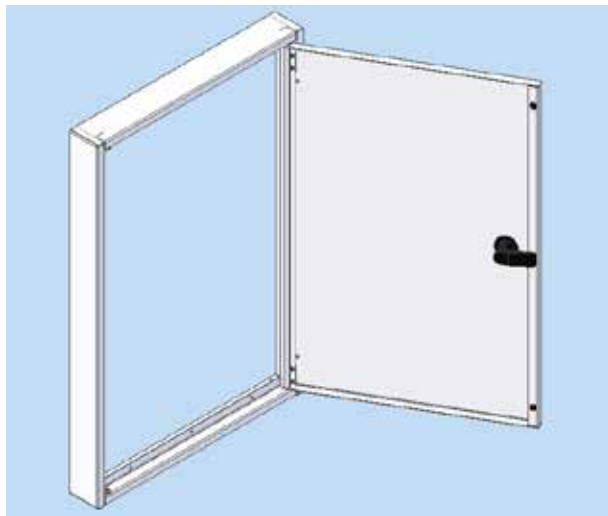


2 rader, 36 moduler  
El.nr.: 17 822 51

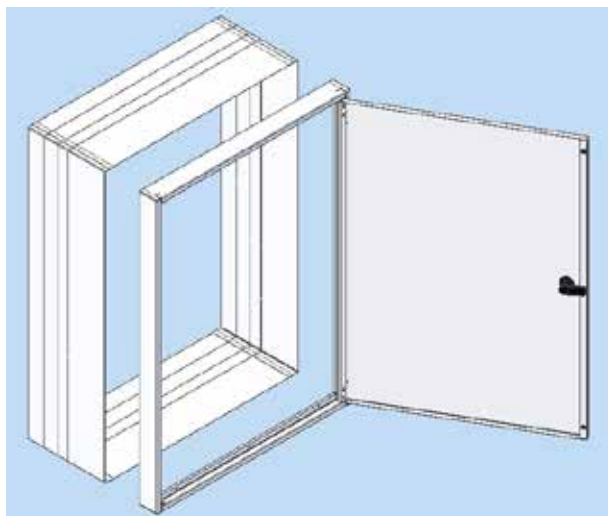


3 rader, 54 moduler  
El.nr.: 17 822 56

## Utvendig rehabilitering



Dørkapsling for C-skap  
El.nr.: 17 279 52



Avdekking for C-skap m/dør  
El.nr.: 17 279 53

# Rehabilitering, D-Skap

## HxBxD: 660x360x200

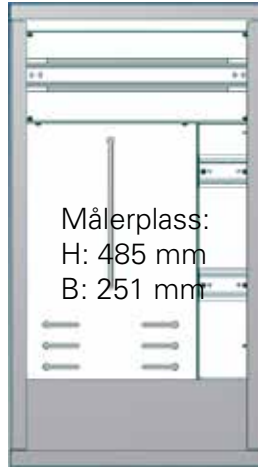
### Innvendig rehabilitering



1 rad, 18 moduler  
El.nr.: 17 822 50



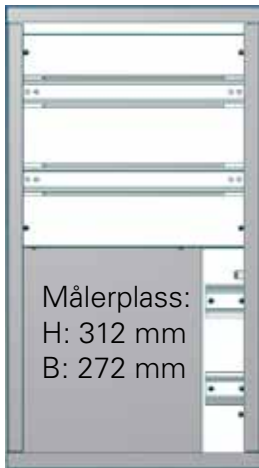
Målerplass:  
H: 485 mm  
B: 272 mm  
1 rad, 18 moduler  
El.nr.: 17 822 50  
Vernmodul 2x3  
moduler  
El.nr.: 17 822 55



Målerplass:  
H: 485 mm  
B: 251 mm  
1 rad, 18 moduler  
El.nr.: 17 822 50  
Målerbrettinnsatts  
2X4 moduler  
El.nr.: 17 822 52



2 rader, 36 moduler  
El.nr.: 17 822 51



Målerplass:  
H: 312 mm  
B: 272 mm  
2 rad, 36 moduler  
El.nr.: 17 822 51  
Vernmodul 2x3 moduler  
El.nr.: 17 822 55

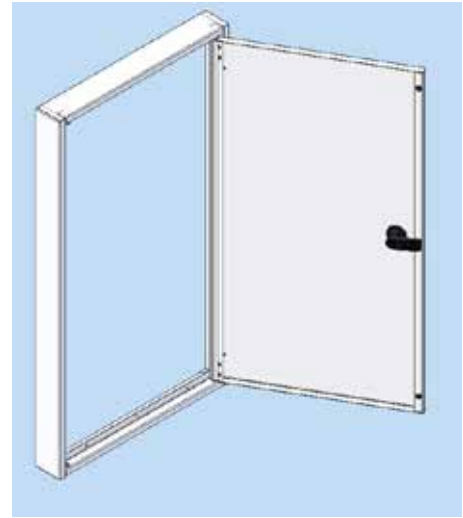


3 rader, 54 moduler  
El.nr.: 17 822 56

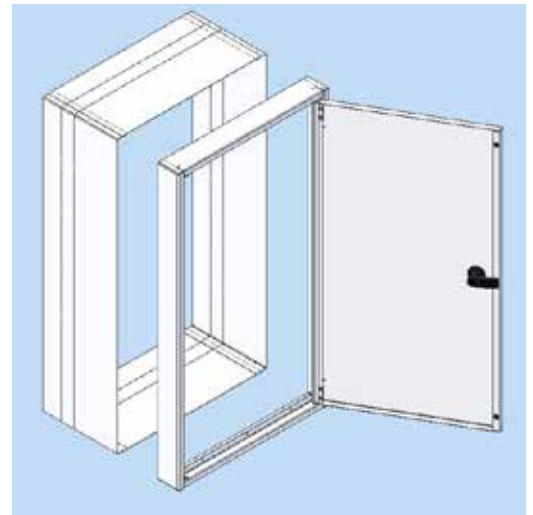


4 rader, 72 moduler  
El.nr.: 17 822 57

### Utvendig rehabilitering



Dørkapsling for D-skap  
El.nr.: 17 279 50



Avdekking for D-skap m/dør  
El.nr.: 17 279 51

# Rehabilitering, E-skap

HxBxD: 770x360x200

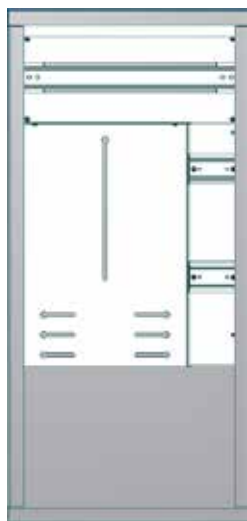
## Innvendig rehabilitering



1 rad, 18 moduler  
El.nr.: 17 822 50



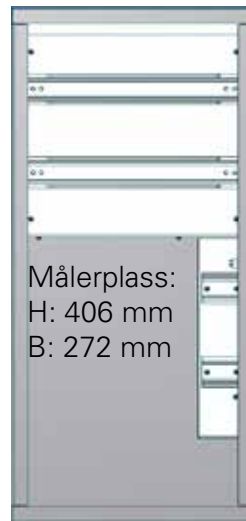
1 rad, 18 moduler  
El.nr.: 17 822 50  
Vernmodul  
2x3 moduler  
El.nr.: 17 822 55



1 rad, 18 moduler  
El.nr.: 17 822 50  
Målerbrettinnsatts  
2x4 moduler  
El.nr.: 17 822 52

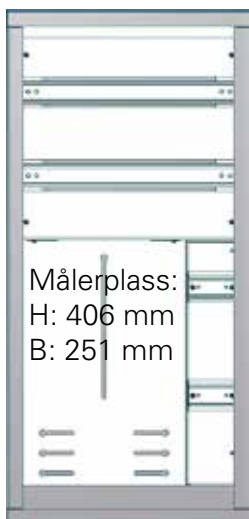


2 rader, 36 moduler  
El.nr.: 17 822 51



Målerplass:  
H: 406 mm  
B: 272 mm

2 rader, 36 moduler  
El.nr.: 17 822 51  
Vernmodul 2x3 moduler  
El.nr.: 17 822 55



Målerplass:  
H: 406 mm  
B: 251 mm

2 rader, 36 moduler  
El.nr.: 17 822 51  
Målerbrettinnsatts  
2x4 moduler  
El.nr.: 17 822 52



3 rader, 54 moduler  
El.nr.: 1782256

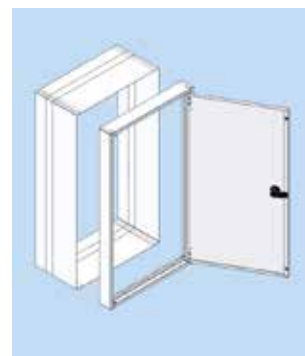


3 rader, 54 moduler  
El.nr.: 1782256  
Vernmodul  
El.nr.: 17 822 55



4 rader, 72 moduler  
El.nr.: 17 822 57

## Utvendig rehabilitering



Dørkapsling for E-skap  
El.nr.: 17 279 54  
Avdekking for E-skap m/dør  
El.nr.: 17 279 55

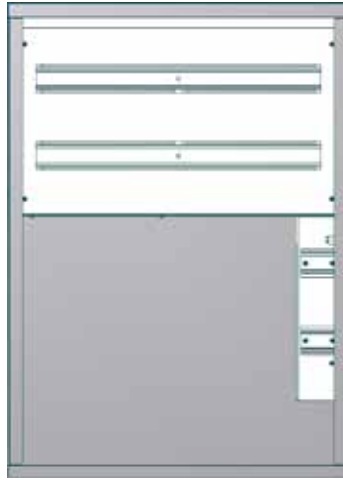
# Rehabilitering, F-skap

HxBxD: 770x550x200

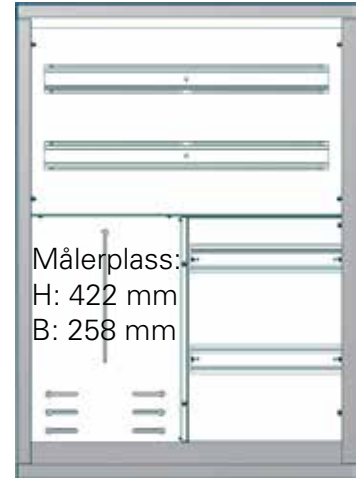
## Innvendig rehabilitering



2 rader, 52 moduler:  
El.nr.: 17 822 53

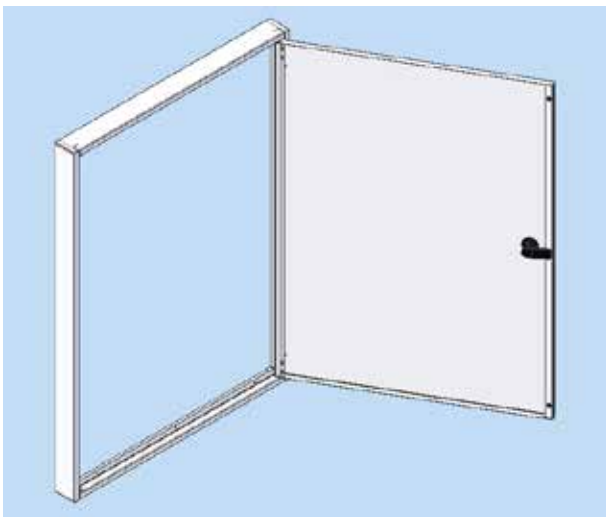


2 rader, 52 moduler:  
El.nr.: 17 822 53  
Vernmodul 2x3 moduler  
El.nr.: 17 822 55

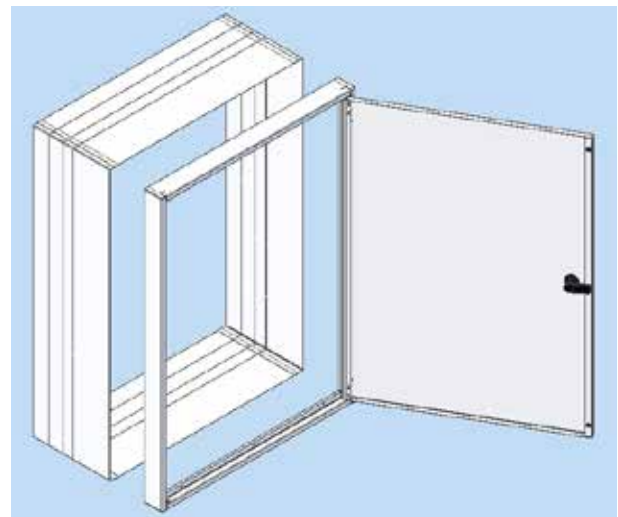


2 rad, 52 moduler:  
El.nr.: 17 822 53  
Målerbrettinnsatts:  
2 rader, 14 moduler  
El.nr.: 17 822 54

## Utvendig rehabilitering



Dørkapsling for F-skap  
El.nr.: 17 279 56



Avdekking for F-skap m/dør  
El.nr.: 17 279 57

Eatons elektriske sektor er en global leder innen beskyttelse og distribusjon av elektrisk energi, nødstrøm, kontroll og automasjon, belysning og sikkerhet, strukturelle løsninger og kablingsløsninger, løsninger for tøffe og farlige miljøer og tekniske tjenester. Gjennom sine globale løsningssett er Eaton posisjonert for å møte nåtidens mest kritiske utfordringer for elektrisk strømstyring.

Eaton er et strømstyringsselskap som hadde en omsetning på USD 22,6 milliarder i 2014. Eaton leverer energieffektive løsninger, som hjelper våre kunder med å håndtere elektrisk, hydraulisk og mekanisk kraft på en effektiv, sikker og bærekraftig måte. Eaton har ca. 102 000 ansatte og selger produkter til kunder i mer enn 175 land. Besøk [www.eaton.no](http://www.eaton.no) for mer informasjon.



*Powering Business Worldwide*

Eaton  
Ryensvingen 5-7  
Postboks 113, Manglerud  
N-0612 Oslo

Tlf: +47 23 03 65 50  
E-mail: [firmapost-nor@eaton.com](mailto:firmapost-nor@eaton.com)  
[www.eaton.no/elektro](http://www.eaton.no/elektro)

© 2015 Eaton Electric AS  
Med forbehold om trykkfeil  
og endringer